

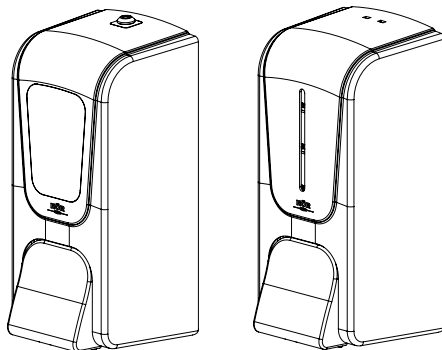
ДОЗАТОР НАЖИМНОЙ ДЛЯ ЖИДКОГО МЫЛА 1,2 л HÖR X12

РУКОВОДСТВО ПО ЭКСПЛУАТАЦИИ

ОПИСАНИЕ

Нажимной дозатор предназначен для порционной подачи жидких моющих и антисептических средств для мытья и дезинфекции рук. Дозатор может быть использован в организациях здравоохранения, туалетах общего пользования, на коммунальных объектах, предприятиях пищевой отрасли, бытового обслуживания, розничной торговли, общественного питания, в быту и т.п.

Подача жидкости осуществляется путём нажатия на клавишу. Пластиковый прозрачный резервуар позволяет визуальную контролировать уровень жидкости через прозрачное окно.



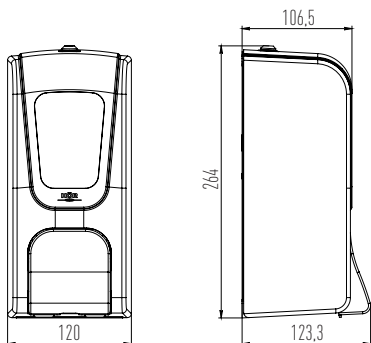
КОМПЛЕКТ ПОСТАВКИ

1. Дозатор	1 шт.
2. Крепежный комплект	1 шт.
3. Ключ	1 шт.
4. Руководство по эксплуатации	1 шт.

ТЕХНИЧЕСКИЕ ХАРАКТЕРИСТИКИ

Материал	ABS-пластик
Емкость резервуара	1 200 мл
Вес	0,6 кг ± 5 %

ГАБАРИТНЫЕ РАЗМЕРЫ



УСТАНОВКА

- Закрепите дозатор на стене с помощью саморезов из комплекта поставки.
- Дозатор должен быть установлен в легкодоступном месте.
- Оставьте не менее 15 см свободного пространства под дозатором для беспрепятственной замены ёмкости.
- Над дозатором должно оставаться не менее 3 см свободного пространства для беспрепятственного съёма со стены.
- Рекомендуемая высота крепления: 125—130 см от пола до верхней части дозатора.

ЭКСПЛУАТАЦИЯ

- Откройте переднюю крышку дозатора, используя ключ из комплекта, и наполните пластиковый резервуар жидкостью.
- Закройте переднюю крышку дозатора и прокачайте насос несколькими нажатиями на клавишу до появления первой порции жидкости из выпускного носика — дозатор готов к работе!

ТЕХНИЧЕСКОЕ ОБСЛУЖИВАНИЕ

- Для чистки дозатора используйте мягкую влажную ткань.
- Для чистки внутренней поверхности резервуара достаточно промыть его теплой водой и повторно наполнить жидкостью.

ГАРАНТИЙНЫЙ ТАЛОН

Гарантийный ремонт предоставляется сроком на **12 месяцев** со дня продажи при предъявлении гарантийного талона и товарной накладной или товарного чека. Любая несоответствующая эксплуатация оборудования не является гарантийным случаем.

КАТЕГОРИЧЕСКИ ЗАПРЕЩАЕТСЯ:

1. Использовать устройство не по назначению.
2. Оставлять менее 15 см свободного пространства под дозатором.
3. Навешивать на дозатор посторонние предметы, не относящиеся к комплектации дозатора.
4. Использовать при отрицательных температурах (ниже 0 °С).
5. Нажимать на кнопку дозатора более 3 раз без перерыва в течение 10 секунд.

Номер партии	
Дата продажи	
Фирма-продавец	
Адрес и контактный телефон продавца	

Печать и подпись фирмы-продавца:



Данная печатная инструкция носит исключительно информационный характер. Полная и актуальная версия находится на нашем сайте hog-hogesa.ru в разделе «Инструкции» и доступна для скачивания по QR-коду слева.