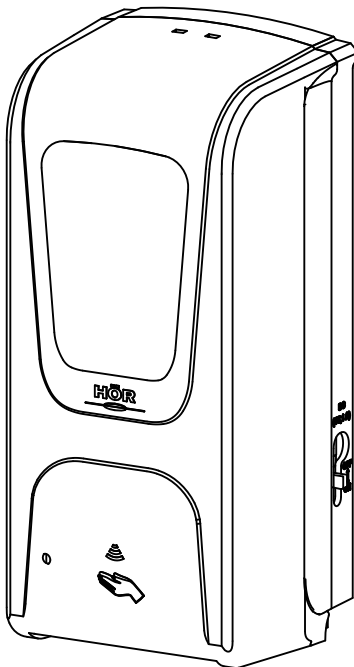


БЕСКОНТАКТНЫЙ АВТОМАТИЧЕСКИЙ ДОЗАТОР

HÖR-DE-006A
HÖR-DE-006B
HÖR-DE-006A+
HÖR-DE-006B+

РУКОВОДСТВО ПО ЭКСПЛУАТАЦИИ

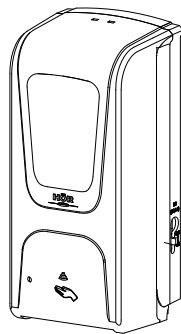


БЕСКОНТАКТНЫЙ АВТОМАТИЧЕСКИЙ ДОЗАТОР HÖR-DE-006

ОПИСАНИЕ

Автоматический сенсорный дозатор предназначен для порционной подачи жидкого мыла, а также антисептических и дезинфицирующих средств. Дозатор может быть использован в организациях здравоохранения, туалетах общего пользования, на коммунальных объектах, предприятиях пищевой отрасли, бытового обслуживания, розничной торговли, общественного питания, в быту и т.п.

Подача жидкости осуществляется автоматически, достаточно расположить руки под дозатором на расстоянии 5—10 см. Окно на лицевой панели дозатора позволяет визуально контролировать уровень жидкости.



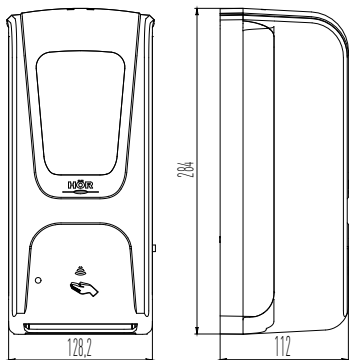
КОМПЛЕКТ ПОСТАВКИ

1. Дозатор автоматический	1 шт.
2. Крепежный комплект	1 шт.
3. Ключ	1 шт.
4. Руководство по эксплуатации	1 шт.

ТЕХНИЧЕСКИЕ ХАРАКТЕРИСТИКИ

Материал	ABS-пластик
Емкость резервуара	1000 мл / 1200 мл
Вес	0,84 кг ± 5 %

ГАБАРИТНЫЕ РАЗМЕРЫ



КОМПОНЕНТЫ

1. Крышка корпуса
2. Защелка
3. Резервуар
4. Крышка резервуара
5. Блок электроники и отсек элементов питания
6. Крышка отсека элементов питания
7. Выключатель
8. Разъем питания
9. Помпа



УСТАНОВКА

- Закрепите дозатор на стене с помощью саморезов из комплекта поставки.
- Дозатор должен быть установлен в легкодоступном месте.
- Оставьте не менее 15 см свободного пространства над дозатором для беспрепятственного доступа к защелке корпуса устройства.
- Под дозатором должно оставаться не менее 30 см свободного пространства, а также не должно быть отражающих поверхностей, чтобы исключить ложные срабатывания сенсора устройства.
- Рекомендуемая высота крепления: 130—135 см от пола до верхней части дозатора.

БЕСКОНТАКТНЫЙ АВТОМАТИЧЕСКИЙ ДОЗАТОР HÖR-DE-006

ПОДГОТОВКА К ЭКСПЛУАТАЦИИ

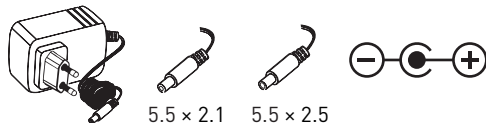
- Откройте дозатор с помощью ключа¹.
- Убедитесь, что выключатель находится в положении «ВЫКЛ», снимите крышку батарейного отсека и вставьте элементы питания, соблюдая полярность (либо вставьте штекер сетевого адаптера в разъем питания устройства и подключите к сети 220 В)².
- Снимите крышку с резервуара для жидкости и наполните его жидким мылом либо дезинфицирующим средством³.
- Защелкните корпус дозатора, переместите выключатель в положение «ВКЛ» и прокачайте насос, сделав несколько срабатываний сенсора устройства, для получения уверенной подачи запрошенной жидкости — дозатор готов к работе.

ЭКСПЛУАТАЦИЯ

- Включите устройство.
- Дозатор имеет двухцветный индикатор: зеленый означает, что устройство включено и работает; красный указывает на низкий уровень заряда батареи или длительное нахождение препятствия в зоне срабатывания сенсора.
- Для обработки рук поднесите их в рабочую зону сенсора дозатора⁴.
- Для замены или долива жидкости, откройте корпус дозатора и снимите крышку с резервуара, предварительно убедившись, что выключатель находится в положении «ВЫКЛ».
- Закройте корпус устройства и переместите выключатель в положение «ВКЛ». При попадании воздуха в пневматическую систему устройства, прокачайте насос — дозатор готов к эксплуатации.

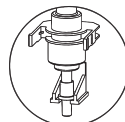
ВАРИАНТЫ ПИТАНИЯ

- 4 батарейки типа С по 1,5 В (LR14).
- Сетевой адаптер. Параметры адаптера: AC / DC, 6 В, от 1000 мА. Разъем: Jack 5.5 × 2.1 или 5.5 × 2.5; плюс в центре (см. рисунок ниже).

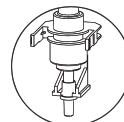


ТЕХНИЧЕСКОЕ ОБСЛУЖИВАНИЕ

- Для чистки используйте мягкую влажную ткань.
- Для чистки внутренней поверхности резервуара достаточно промыть его теплой водой и повторно наполнить жидкостью.
- Для чистки помпы наполните резервуар теплой водой и прокачайте систему, обеспечив многократное срабатывание сенсора устройства.
- После снятия резервуара с помпой важно правильно установить его обратно (см. рисунок).



Правильно



Неправильно

МЕРЫ ПРЕДОСТОРОЖНОСТИ

- Вешайте устройство строго вертикально, не переворачивайте.
- Не используйте устройство на уровне лица.
- Не нагревайте, не устанавливайте рядом с нагревательными приборами и источниками открытого огня.
- Перед открытием крышки выключите устройство.
- Используйте тип жидкости в соответствии с модификацией вашего устройства во избежание поломки. Не используйте ацетоносодержащие жидкости!
- В случае протечки жидкости на блок электроники выключите устройство, уберите следы жидкости сухой тряпкой, высушите устройство при комнатной температуре. Не разбирайте блок электроники!
- Во избежание окисления элементов питания и порчи батарейного отсека, производите их замену не реже одного раза в год.
- При обслуживании и очистке корпуса устройства от загрязнения не используйте абразивные моющие средства и предметы во избежание образования сколов и царапин.

¹ В комплекте поставки.

² Элементы питания и сетевой адаптер не входят в стандартную комплектацию устройства.

³ Объем резервуара зависит от модификации дозатора.

⁴ Зона срабатывания сенсора 8 ± 3 см.

ГАРАНТИЙНЫЙ ТАЛОН

Гарантийный ремонт предоставляется сроком на **12 месяцев** со дня продажи при предъявлении гарантийного талона и товарной накладной или товарного чека. Любая несоответствующая эксплуатация оборудования не является гарантийным случаем.

КАТЕГОРИЧЕСКИ ЗАПРЕЩАЕТСЯ:

1. Использовать устройство не по назначению.
2. Оставлять менее 30 см свободного пространства под дозатором.
3. Устанавливать дозатор над отражающими поверхностями.
4. Разбирать блок электроники.
5. Навешивать на дозатор посторонние предметы, не относящиеся к комплектации дозатора.
6. Устанавливать дозатор рядом с нагревательными приборами.
7. Включать и использовать дозатор при температуре ниже 5 °С.
8. Открывать переднюю крышку дозатора, когда он включен.
9. Использовать ацетоносодержащие жидкости.
10. Использовать густые жидкости с насадкой «Спрей».

Номер партии	
Дата продажи	
Фирма-продавец	
Адрес и контактный телефон продавца	

Печать и подпись фирмы-продавца:



Данная печатная инструкция носит исключительно информационный характер. Полная и актуальная версия находится на нашем сайте hog-hogesa.ru в разделе «Инструкции» и доступна для скачивания по QR-коду слева.