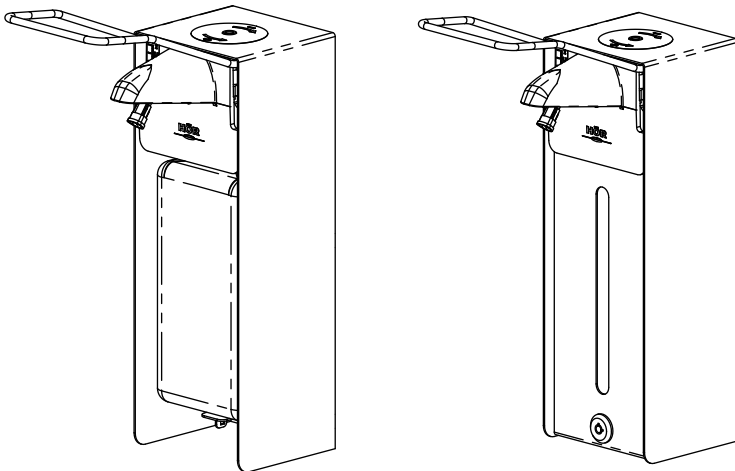


ЛОКТЕВОЙ ДОЗАТОР МЕТАЛЛИЧЕСКИЙ С РЕГУЛИРОВКОЙ ДОЗИРОВАНИЯ

HÖR-D-030R(1)-RA
HÖR-D-030R-RA

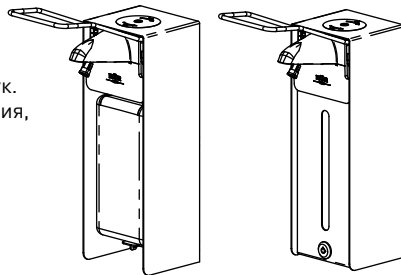
РУКОВОДСТВО ПО ЭКСПЛУАТАЦИИ



ЛОКТЕВОЙ ДОЗАТОР МЕТАЛЛИЧЕСКИЙ С РЕГУЛИРОВКОЙ HÖR-D-030R(1)-RA / HÖR-D-030R-RA

ОПИСАНИЕ

Локтевой дозатор предназначен для порционной подачи жидких моющих и антисептических средств для мытья и дезинфекции рук. Дозатор может быть использован в организациях здравоохранения, туалетах общего пользования, на коммунальных объектах, предприятиях пищевой отрасли, бытового обслуживания, розничной торговли, общественного питания, в быту и т.п. Гигиеническая подача жидкости осуществляется путём нажатия локтем на рычаг. Пластиковый прозрачный резервуар позволяет визуально контролировать уровень жидкости.



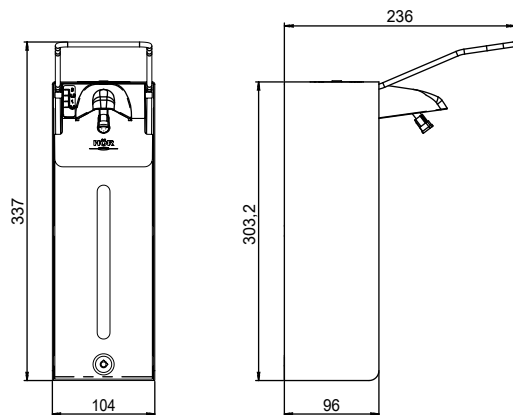
КОМПЛЕКТ ПОСТАВКИ

1. Локтевой дозатор	1 шт.
2. Крепежный комплект	1 шт.
3. Ключ шестигранный	1 шт.
4. Руководство по эксплуатации	1 шт.

ТЕХНИЧЕСКИЕ ХАРАКТЕРИСТИКИ

Материал	Корпус: сталь с покрытием Ручка: нержавеющая сталь
Емкость резервуара	1000 мл
Вес	1,28 кг / 1,59* кг ± 5 %

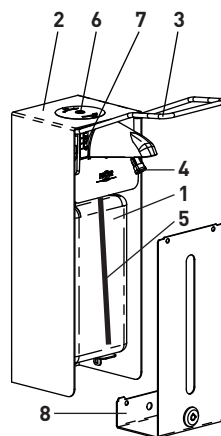
ГАБАРИТНЫЕ РАЗМЕРЫ



КОМПОНЕНТЫ

1. Резервуар для жидкости
2. Корпус
3. Ручка насоса
4. Выпускная трубка насоса
5. Впускная трубка насоса
6. Регулировочный винт
7. Шкала объема подачи жидкости
8. Крышка резервуара*

*В модификации
HÖR-D-030R-RA



УСТАНОВКА

- Закрепите дозатор на стене с помощью саморезов из комплекта поставки.
- Дозатор должен быть установлен в легкодоступном месте.
- Оставьте не менее 15 см свободного пространства под дозатором для беспрепятственного удаления ёмкости.

- Над дозатором должно оставаться не менее 10 см свободного пространства для беспрепятственной регулировки и съема со стены.
- Рекомендуемая высота крепления: 130—135 см от пола до верхней части дозатора.

ЛОКТЕВОЙ ДОЗАТОР МЕТАЛЛИЧЕСКИЙ С РЕГУЛИРОВКОЙ HÖR-D-030R(1)-RA / HÖR-D-030R-RA

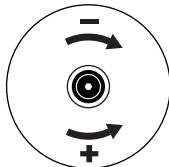
ЭКСПЛУАТАЦИЯ

- Вставьте пластиковый резервуар с жидкостью в дозатор, предварительно сняв крышку.
- Прокачайте насос несколькими нажатиями на рычаг до появления первой порции жидкости из выпускной трубки — дозатор готов к работе.
- Для замены жидкости в резервуаре потяните его наверх и на себя. Выньте резервуар из корпуса и заполните его. Заполненный резервуар поместите обратно в корпус дозатора и произведите прокачку насоса.
- Работайте с дозатором осторожно, поскольку неаккуратное обращение может повредить крепежные и нажимные элементы.

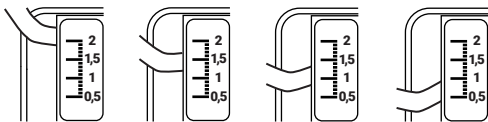


РЕГУЛИРОВКА ПОДАЧИ ЖИДКОСТИ

- Для уменьшения количества подаваемой жидкости поверните регулировочный винт по часовой стрелке (шестигранный ключ поставляется в комплекте).
- Для увеличения количества подаваемой жидкости поверните регулировочный винт против часовой стрелки.



В процессе регулировки ручка насоса устройства будет менять свое начальное положение. Положение ручки будет соответствовать количеству подаваемой жидкости (в мл), указанному на шкале.



ТЕХНИЧЕСКОЕ ОБСЛУЖИВАНИЕ

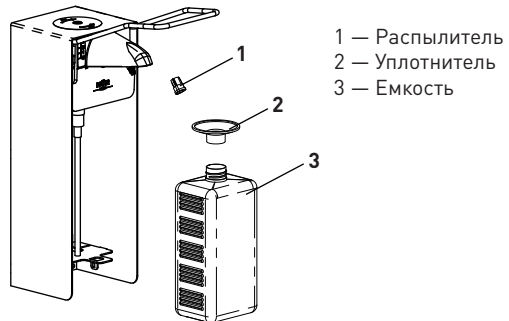
- Для чистки дозатора используйте мягкую влажную ткань.
- Для чистки внутренней поверхности резервуара достаточно промыть его теплой водой и повторно наполнить жидкостью.
- Для чистки трубок насоса наполните резервуар теплой водой и прокачайте насос многократным нажатием на рычаг.

ЭКСПЛУАТАЦИЯ СО СПИРТОВЫМИ ДЕЗИНФИЦИРУЮЩИМИ СОСТАВАМИ

Установите емкость (3) с использованием уплотнителя (2) и накрутите насадку-распылитель (1).

ЭКСПЛУАТАЦИЯ С ВЯЗКИМИ МЫЛЬНЫМИ СОСТАВАМИ

Установите емкость (3) без использования уплотнителя (2) и скрутите насадку-распылитель (1).



- 1 — Распылитель
- 2 — Уплотнитель
- 3 — Емкость

ВНИМАНИЕ!

- Перед регулировкой подаваемой жидкости прокачайте помпу в положении ручки «2 мл».
- При смене марки и типа используемой жидкости рекомендуем промыть резервуар и трубку насоса.
- Перед снятием распылителя верните регулировочный винт в исходное положение.
- Во избежание нарушения работы дозатора не опускайте ручку посредством регулировки ниже уровня 0,5 мл.
- Не используйте устройство на уровне глаз!

ГАРАНТИЙНЫЙ ТАЛОН

Гарантийный ремонт предоставляется сроком на **12 месяцев** со дня продажи при предъявлении гарантийного талона и товарной накладной или товарного чека. Любая несоответствующая эксплуатация оборудования не является гарантийным случаем.

КАТЕГОРИЧЕСКИ ЗАПРЕЩАЕТСЯ:

1. Использовать устройство не по назначению.
2. Нажимать на ручку повторно, пока она не поднялась в верхнее положение.
3. Тянуть ручку на себя.
4. Навешивать на дозатор и его ручку посторонние предметы, не относящиеся к комплектации дозатора.
5. Нажимать на дозатор более 3 раз без перерыва в течение 10 секунд.

Номер партии	
Дата продажи	
Фирма-продавец	
Адрес и контактный телефон продавца	

Печать и подпись фирмы-продавца:



Данная печатная инструкция носит исключительно информационный характер. Полная и актуальная версия находится на нашем сайте hor-horesa.ru в разделе «Инструкции» и доступна для скачивания по QR-коду слева.